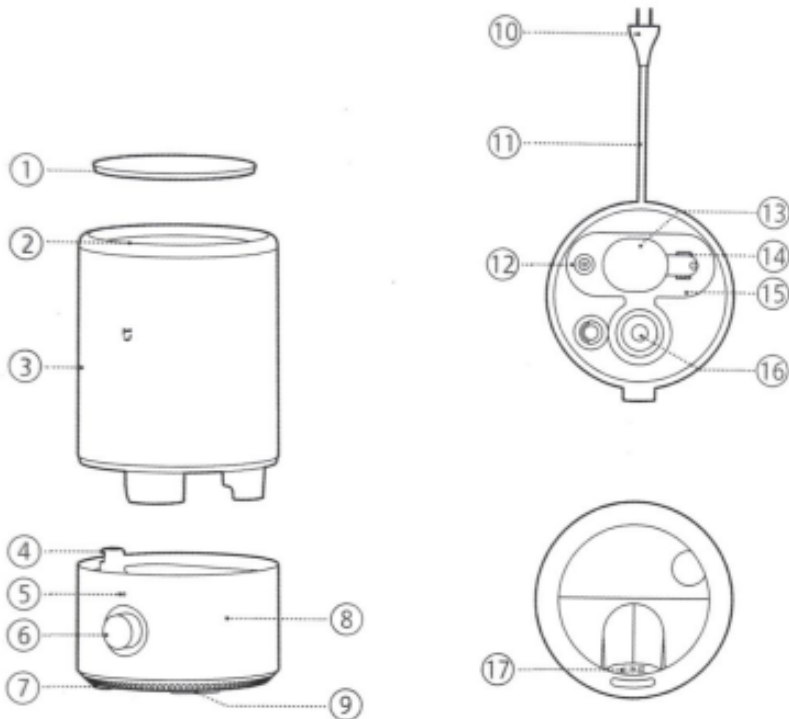


Руководство по эксплуатации
увлажнителя воздуха
Xiaomi Mi (Mijia) Air Humidifier

Благодарим Вас за выбор увлажнителя воздуха **Xiaomi Mi (Mijia) Air Humidifier!** Перед началом эксплуатации, пожалуйста, внимательно ознакомьтесь с настоящим руководством.

Обзор продукта

Компоненты продукта



Примечание: Технические характеристики и внешний вид товара могут отличаться, приоритетную силу имеет реальный продукт.

1. Крышка резервуара
2. Отверстие для подачи водяной дымки
3. Резервуар
4. Выдувное отверстие
5. Индикатор
6. Поворотная ручка
7. Воздухозаборные отверстия
8. База
9. Ножки
10. Вилка кабеля питания
11. Кабель питания
12. Датчик уровня воды
13. Качельный переключатель
14. Крепежная рама
15. Канавки для воды
16. Распылитель
17. Отметка верхнего уровня воды

Эксплуатация

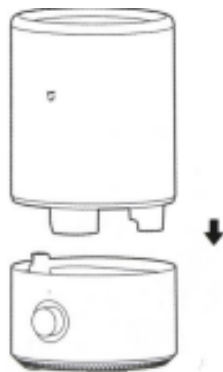
Сборка

1. Перед первым использованием следует удалить вспененный блок из-под качельного переключателя на базе;



2. Снять верхнюю крышку, в резервуар залить очищенную или дистиллированную воду.

Примечание: при заливке воды не следует превышать отметку максимально допустимого уровня.

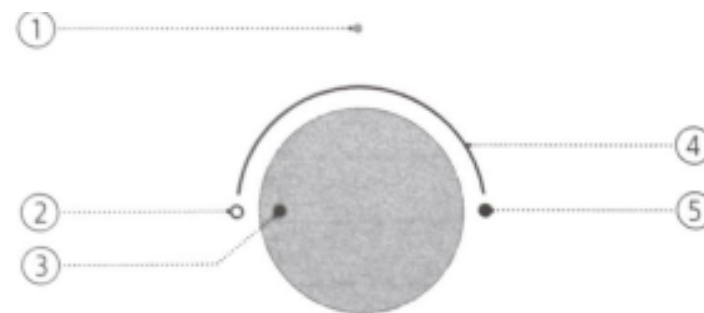


3. Как показано на рисунке, резервуар установить на базу, направив его логотипом в сторону поворотной ручки. Примечание: Устройство следует размещать на ровной устойчивой поверхности.

Принцип работы

Увлажнитель с помощью высокочастотной вибрации частотой 1.7 млн колебаний в секунду превращает воду в мельчайшие капли, которые с помощью нагнетательного устройства рассеиваются в воздухе и обеспечивают его равномерное увлажнение. Увлажнитель может поддерживать оптимальную влажность в помещении и предотвращать образование зарядов статического электричества.

Индикатор



1.

Световой индикатор

2. Индикатор выключения

3. Отметка выбора режима

4. Область выбора режима

5. Индикатор максимальной мощности распыления

Эксплуатация

Включение



После подключения устройства к источнику питания для его включения следует вращать поворотную ручку вправо, при вращении ручки щелчок означает включение устройства, при этом также включается белый индикатор.

Настройка мощности и выключение



Вращение поворотной ручки вправо служит для увеличения мощности распыления, максимальная мощность достигается при повороте ручки до отметки “•”. Вращение ручки влево служит для уменьшения

мощности, при повороте ручки влево до отметки “◦” устройство выключается.

Внимание!

- При нехватке воды в резервуаре либо в случае, если датчик уровня воды не обнаруживает воду, на корпусе устройства включается оранжевый индикатор;
- Если в резервуаре есть воды, но при включении устройства включается оранжевый индикатор, следует подождать несколько минут, пока датчик уровня воды

обнаружит воду, после чего устройство приступит к нормальной работе.

Уход и обслуживание

1. Перед очисткой обязательно следует отключить устройство и извлечь вилку питания из розетки;
2. Водяные каналы допускается протирать с помощью мягкой сухой ткани;
3. Водяные каналы и распылитель рекомендуется чистить раз в неделю. В случае образования налета на стенках водяных каналах допускается добавить в них лимонную кислоту (Для разложения налета), затем с помощью ватных палочек или мягкой щетки удалить налет и промыть каналы водой;

Примечание: скопления налета в каналах могут привести к невозможности распыления на низкой скорости, устройство может продолжить нормальную работу после очистки.

Важно! В составе пластмассы для базы и резервуара настоящего продукта содержатся ионы серебра, препятствующие размножению бактерий при повседневном использовании, а также эффективно подавляющие развитие бактерий кишечной палочки и золотистого стафилококка.

Важные примечания

Процесс эксплуатации

- При возникновении постороннего шума, запаха или нагрева устройства во время работы следует незамедлительно прекратить его эксплуатацию;
- Не следует размещать устройство вблизи волос или текстильных изделий во избежание попадания их волокон в отверстия для забора и подачи воздуха;
- Не следует садиться или облокачиваться на устройство;
- При одновременной эксплуатации устройства с газовыми приборами (Духовка, водонагреватель и пр.) следует обеспечить постоянную вентиляцию во избежание отравления угарным газом;
- При передвижении, очистке или наполнении устройства водой следует предварительно его выключить и извлечь вилку кабеля питания из розетки.

Резервуар

- Во избежание повреждения устройства не допускается добавление в резервуар воды температурой свыше 40°C;
- Следует избегать попадания воды внутрь базы через отверстия для выхода воздуха, при попадании воды в базу ее следует вытереть насухо во избежание повреждения устройства;
- При температуре окружающего воздуха ниже 0°C рекомендуется слить воду из резервуара и внутренних каналов во избежание ее замерзания и повреждения устройства;
- Не следует помещать во внутренние каналы металлические предметы, химикаты или чистящие вещества, в противном случае возможно повреждение распылителя;
- При сливе воды из внутренних каналов устройство следует предварительно отключить от сети питания.

Важные примечания

Ограничения

- Во избежание удара током, возгорания и иных рисков не следует использовать устройство в приведенных случаях:
- Корпус устройства наклонен, что может привести к неправильному считыванию уровня воды и ее переливу, в таком случае следует разместить устройство на ровной поверхности;
 - Напряжение в сети питания должно соответствовать рабочему напряжению устройства, не следует использовать устройство в сетях с иным напряжением;
 - Устройство следует использовать при температуре +5 - +40°C.

Очистка

- Во время очистки избегайте попадания воды на внутренние электронные компоненты устройства.

Примечания по эксплуатации

Сборка

- Сборку устройства следует производить в соответствии с указаниями настоящего руководства, неправильная сборка может привести к возгоранию, травмам и иным рискам;
- Не следует подключать не полностью собранное устройство к сети питания;
- Не следует самостоятельно разбирать компоненты устройства.

Установка

- Перед первым включением следует дать устройству постоять при комнатной температуре в течение 30 минут во избежание повреждения резервуара из-за резкой смены температуры;
- Устройство следует размещать на ровной и устойчивой поверхности вдали от источников тепла и солнечного света и на расстоянии не менее 2 метров от мебели и электроприборов;
- Не следует размещать устройство на деревянном полу или иных деревянных поверхностях;
- Резервуар с водой не следует размещать непосредственно на полу или на столе, при необходимости его отдельного размещения следует предварительно слить из него воду.

Примечания по эксплуатации

Перемещение

- При перемещении устройство следует предварительно выключить и отключить от сети;
- При перемещении устройства следует слить воду из резервуара.

Кабель питания

Во избежание возгорания, удара током или повреждения устройства эксплуатацию кабеля питания и розетки следует производить согласно следующим положениям: 1. Кабель следует подключать только в розетку совместимого типа;

2. Не следует растягивать кабель;
3. При обслуживании устройства или перед его перемещением следует извлечь кабель питания из розетки.

Добавление воды

- Перед добавлением воды или очисткой устройства следует извлечь кабель питания из сети;
- Не допускается добавление воды в отверстие для распыления или выхода воздуха;
- Не следует добавлять воду сверх максимальной отметки.

Технические характеристики

Модель: MJJSQ02LX

Вес: 1.4 кг

Габариты: 184.9 x 184.9 x 312.5 мм

Объем: 4 л

Увлажнение: 280 мл/ч

Мощность: 17.5 Вт

Уровень шума: до 89 дБ

Параметры входа: 220V ~50 Hz

Отказ от обязательств

Изменения или исправления могут быть внесены в это руководство пользователя в связи с типографическими ошибками, неточностями текущих сведений или улучшениями программ и оборудования в любой момент и без предупреждения.

Все иллюстрации приведены исключительно для демонстрации и могут не представлять в точности фактическое устройство.