

Электрическая зубная щетка  
Xiaomi Mi Electric Toothbrush  
T500

Руководство пользователя



# Инструкции по технике безопасности

При первом использовании зубной щетки может наблюдаться зуд или незначительная кровоточивость десен. Это нормальное явление, пока десны не приспособились к эффективной чистке электрической зубной щетки. Пока ваши десны не приспособились к ней, рекомендуется использовать настраиваемый режим. Обычно кровоточивость десен прекращается в течение одной-двух недель. Если кровоточивость не проходит, прекратите использовать зубную щетку и обратитесь к стоматологу.

## ⚠ Предупреждение

- Пользователи, проходящие ортодонтическое лечение, имеющие имплантаты или для которых проводилась реставрация зубов, должны проконсультироваться со своим стоматологом или ортодонтом перед использованием этой зубной щетки.
- Эта зубная щетка соответствует стандартам безопасности для электромагнитных устройств. По любым вопросам, связанным с использованием устройства вместе с кардиостимуляторами или другими имплантированными устройствами, проконсультируйтесь с врачом или производителем имплантированного устройства перед использованием.
- Эта зубная щетка предназначена только для чистки зубов, десен и языка. Не используйте ее для каких-либо других целей. Если вы почувствуете какой-либо дискомфорт или боль, прекратите пользоваться зубной щеткой и проконсультируйтесь со своим стоматологом.
- Не погружайте зарядную станцию в воду или любую другую жидкость.
- Не вставляйте зарядную станцию в розетку при наличии жидкости на вилке.
- Внутри этой зубной щетки находится встроенный аккумулятор и ее ни при каких обстоятельствах нельзя подвергать воздействию огня, заряжать, использовать или хранить в условиях высокой температуры.
- Не ударяйте и не роняйте зубную щетку. Прекратите ее использование, в случае если она будет повреждена в результате удара или падения.
- Не пытайтесь самостоятельно модифицировать, разбирать или ремонтировать зубную щетку.

## ⚠ Меры безопасности

- Осмотрите зубную щетку на наличие явных повреждений перед использованием. Не используйте ее, если она сильно повреждена.

- Прежде чем подключать блок питания, убедитесь в том, что напряжение местного источника питания соответствует номинальному входному напряжению.
- Не используйте зарядную станцию на улице под прямыми солнечными лучами.
- Не используйте зубную щетку во время купания в ванной и под душем.
- Не допускайте общего пользования головкой зубной щетки совместно с другими людьми.
- Не оборачивайте шнур питания вокруг зарядной станции, пока она подключена к розетке.
- Не кладите металлические предметы на зарядную станцию, пока она подключена к розетке.

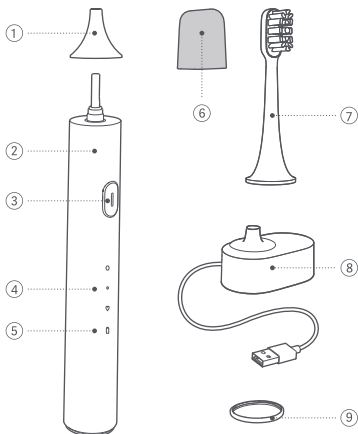
**Примечание:** Иллюстрации изделия, аксессуаров и пользовательского интерфейса в настоящем руководстве пользователя представлены исключительно в ознакомительных целях. Фактические характеристики прибора и его функции могут отличаться в связи с улучшениями продукта.

## Назначение устройства

Электрическая зубная щетка предназначена для чистки зубов.

## Обзор устройства

Перед использованием устройства внимательно изучите это руководство и сохраните его на будущее для справки.

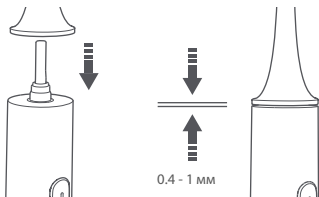


- |                             |   |
|-----------------------------|---|
| ① Защитное покрытие корпуса | ⑤ Индикатор уровня заряда батареи/Bluetooth |
| ② Ручка зубной щетки        | ⑥ Крышка головки щетки                      |
| ③ Кнопка Вкл./Выкл.         | ⑦ Головка щетки                             |
| ④ Индикатор режимов         | ⑧ Зарядная док-станция                      |
| • Стандартный режим         | ⑨ Цветное кольцо (легко различать).         |
| • Мягкий режим              |   |
| • Настраиваемый режим       |   |

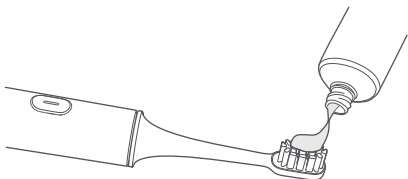


# Инструкция

1. Убедитесь, что головка щетки установлена в направлении передней части ручки зубной щетки, а также убедитесь, что между головкой щетки и ручкой имеется небольшой зазор. Зазор необходим во избежание столкновения головки щетки с ручкой во время высокочастотных колебаний для большей мощности двигателя.



2. Смочите головку зубной щетки и выдавите нужное количество зубной пасты на головку зубной щетки.



### 3. Включение / выключение / переключение режимов



**Включение:** нажмите кнопку, чтобы включить зубную щетку.

**Переключение режимов:** нажмите кнопку через 10 секунд после включения зубной щетки.

**Пауза:** нажмите и удерживайте кнопку в течение 1 секунды, чтобы приостановить работу щетки.

Зубная щетка автоматически отключится после паузы длительностью 30 секунд.

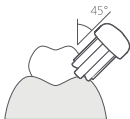
**Выключение:** нажмите кнопку один раз для выключения в пользовательском режиме в течение 10 секунд после включения зубной щетки.

Если ваша зубная щетка работает более 10 секунд, просто нажмите кнопку, чтобы выключить ее.

**Примечание:** нажмите и удерживайте кнопку в течение 12 секунд, чтобы восстановить заводские настройки. Синхронизируйте свои данные с приложением, чтобы предотвратить их потерю перед восстановлением заводских настроек.

### 4. Правильная чистка

- Держите головку щетки под углом 45° к линии десны и медленно перемещайте ее вдоль линии зубов и десны.
- Каждые 30 секунд во время чистки зубная щетка на время прекращает вибрировать, напоминая пользователю о необходимости изменить положение чистки.
- Если во время использования нет активной паузы, зубная щетка автоматически отключится как только закончится режим чистки (режим чистки можно установить в приложении).



- Зубная щетка оснащена системой защиты от избыточного давления, которая определяет давление в режиме реального времени. При слишком высоком давлении во время чистки зубов индикатор уровня заряда батареи начнет быстро мигать красным, а зубная щетка автоматически снизит уровень вибрации.

Доступны три режима чистки:

- Стандартный режим: подходит для ежедневной гигиены полости рта.
- Мягкий режим: подходит для чувствительных зубов.
- Настраиваемый режим: 2-минутный режим для начинающих, установленный по умолчанию. Его настройки и продолжительность чистки можно отрегулировать с помощью Mi Home / Xiaomi Home\*.

\* В Европе (кроме России) приложение называется Xiaomi Home. Название приложения, отображаемое на вашем устройстве, должно быть принято, как стандартное.

#### 5. Очистка головки щетки

- После чистки зубов ополосните головку зубной щетки под краном.
- Сполоснув головку щетки, наденьте на нее защитную крышку для поддержания чистоты и гигиеничности.



- Стоматологи рекомендуют заменять головку щетки каждые три месяца.
6. Эта зубная щетка поставляется с 3 цветными кольцами (серое, синее, зеленое), которые можно заменить в соответствии со своими предпочтениями



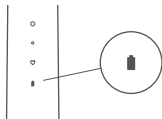
Иллюстрация правильного размещения цветного кольца

- Переверните зубную щетку, держа ее одной рукой, и с помощью ногтя другой руки снимите цветное кольцо.
- Совместите треугольную форму цветного кольца (в то время как штифты на внутренней стороне кольца направлены вниз) с треугольным дном ручки зубной щетки и надавите.



## Умные функции

1. Зубная щетка оснащена системой защиты от избыточного давления, которая определяет давление в режиме реального времени. При слишком высоком давлении во время чистки зубов индикатор уровня заряда батареи начнет быстро мигать красным, а зубная щетка автоматически снизит уровень вибрации.



Во время чистки зубов: индикатор уровня заряда батареи будет быстро мигать красным при слишком высоком давлении.

2. С помощью Mi Home / Xiaomi Home вы можете установить продолжительность чистки, режим и защиту от брызг. По окончании чистки вы можете просмотреть данные и сгенерировать отчет.
  3. Подключитесь к приложению Mi Home/Xiaomi Home.
- Продукт работает с Mi Home/Xiaomi Home\*. Управляйте своим устройством в этом приложении.

- Отсканируйте QR-код, чтобы скачать и установить приложение. Вы будете перенаправлены на страницу настройки подключения, если приложение уже установлено. Или выполните поиск по запросу "Mi Home / Xiaomi Home" в App Store, чтобы скачать и установить приложение.
- Откройте приложение Mi Home / Xiaomi Home, нажмите "+" в правом верхнем углу и следуйте инструкциям по добавлению устройства.

\* В Европе приложение называется "Xiaomi Home" (кроме России). Название приложения, которое отображается на вашем устройстве, должно быть принято по умолчанию.



- **Примечание:** версия приложения могла обновиться. Следуйте инструкциям для текущей версии приложения.

## Охрана окружающей среды

Когда срок службы зубной щетки подойдет к концу, встроенную батарею необходимо будет извлечь, утилизировать и переработать в соответствии с местными законами и правилами страны или региона, в котором она используется.

## Технические характеристики

---

Наименование: Умная электрическая зубная щетка Mi T500

Номинальное напряжение: 3,7 В --- Модель: MES601

Номинальное входное напряжение: 5 В --- 0,5 А Время зарядки: 12 ч

Емкость аккумулятора: 100 мА/ч Номинальная мощность: 2 Вт

Диапазоны частот: 2402-2480 МГц Класс защиты: IPX7

Максимальная выходная мощность: 0 дБм

Размеры головки щетки: 24,6 x 24,6 x 85,0 мм

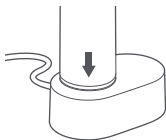
Размеры ручки щетки: 28,1 x 28,3 x 187,5 мм

---

# Зарядка

Состояние зубной щетки	Состояние индикатора уровня заряда батареи	Уровень заряда батареи
Использование	Сине-зеленый	100%-60%
	Оранжевый	60%-20%
	Красный	20%-10%
	Мигающий красным (зубная щетка не включается)	<10%
Зарядка	Сине-зеленый	100%
	Медленно мигающий сине-зеленым	100%-60%
	Медленно мигающий оранжевым	60%-20%
	Медленно мигающий красным	<20%

- Зарядная станция предназначена для зубной щетки T500 и не совместима с другими изделиями.
- При низком заряде индикатор будет быстро мигать красным, а зубную щетку невозможно будет включить. Для полной зарядки зубной щетки требуется от 10 до 16 часов.
- Во время зарядки зубной щетки при подключении к приложению индикатор уровня заряда батареи три раза мигнет синим. После успешного подключения индикатор зубной щетки будет гореть синим. Она автоматически отключится от приложения после завершения синхронизации данных, а индикатор зубной щетки начнет отображать текущий уровень заряда батареи. Если зубная щетка не сможет подключиться к приложению, индикатор остается неизменным, то есть будет отображать текущий уровень заряда батареи.



## Устранение неполадок

Проблема	Возможные причины	Решения
Зубная щетка не включается при нажатии на кнопку	Зарядка	Отключите зубную щетку от зарядной станции
	Bluetooth подключен	Отключите Bluetooth на своем смартфоне
	Слишком низкий заряд аккумулятора	Поместите зубную щетку в зарядную станцию для зарядки
Невозможно установить головку в корпус щетки	Застрявший предмет в головке щетки	Устраните посторонний предмет из головки щетки с помощью инструмента
	Застрявший предмет в корпусе	Очистите корпус
	Использование неоригинальной головки щетки	Замените головку щетки на оригинальную
Чрезмерное энергопотребление и необходимость частой зарядки	Длительное сопряжение со смартфоном по Bluetooth	Отключайте Bluetooth, когда зубная щетка не используется
	Частое использование	Поместите зубную щетку в зарядную станцию для зарядки
Недостаточная вибрация головки щетки	Неправильная установка головки щетки	Повторно установите головку щетки
	Застрявший предмет между головкой щетки и ручкой	Снимите головку щетки и устраните посторонний предмет
Невозможно подключиться к приложению	На вашем смартфоне не включен Bluetooth	Включите Bluetooth на своем смартфоне и управляйте с помощью Mi Home / Xiaomi Home
	Зубная щетка находится слишком далеко от смартфона	Пометите смартфон возле зубной щетки
	Вибрация зубной щетки	Отключите зубную щетку и попробуйте подключиться снова

## Правила и условия монтажа, хранения, перевозки (транспортировки), реализации и утилизации

- Устройство не требует какого-либо монтажа или постоянной фиксации.
- Хранение устройства должно производиться в упаковке в отапливаемых помещениях у изготовителя и потребителя при температуре воздуха от 5 °С до 40 °С и относительной влажности воздуха не более 80 %. В помещениях не должно быть агрессивных примесей (паров кислот, щелочей), вызывающих коррозию.
- Перевозка устройства должна осуществляться в сухой среде.
- Устройство требует бережного обращения, оберегайте его от воздействия пыли, грязи, ударов, влаги, огня и т.д.
- Реализация устройства должна производиться в соответствии с действующим законодательством РФ.
- После окончания срока службы изделия его нельзя выбрасывать вместе с обычным бытовым мусором. Вместо этого оно подлежит сдаче на утилизацию в соответствующий пункт приема электрического и электронного оборудования для последующей переработки и утилизации в соответствии с федеральным или местным законодательством. Обеспечивая правильную утилизацию данного продукта, вы помогаете сберечь природные ресурсы и предотвращаете ущерб для окружающей среды и здоровья людей, который возможен в случае ненадлежащего обращения.
- При обнаружении неисправности устройства следует немедленно обратиться в авторизованный сервисный центр или утилизировать устройство.





## Дополнительная информация

**Изготовитель:** Сукас (Шэньчжэнь) Тэкнолоджи Ко., Лтд.  
Каб. 1101, 1102, 1103, 1104, 401 и 402, зд. 2, зона Чунвэнь,  
Наньшань айПарк, проспект Люсянь № 3370, район Наньшань,  
г. Шэньчжэнь, Китай.

**Импортер / уполномоченное изготовителем лицо:**

ООО «Атлас»,  
690068, Россия, Приморский край, г. Владивосток, проспект  
100-летия Владивостока, дом 155, корпус 3, офис 5.

Сделано в Китае.

TM: MI.

Товар соответствует требованиям технического регламента  
Таможенного союза ТР ТС 020/2011 «Электромагнитная  
совместимость технических средств».

Товар соответствует требованиям технического регламента  
Евразийского экономического союза ТР ЕАЭС 037/2016 «Об  
ограничении применения опасных веществ в изделиях  
электротехники и радиоэлектроники».

Дата изготовления, а также сроки гарантии и эксплуатации  
указаны на упаковке.

